

Questions de mesures qui étaient à l'examen en juin 2016

Questions à l'examen - Mesures

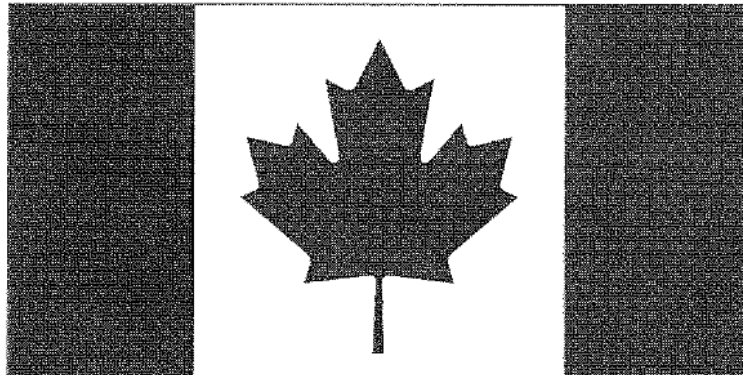
3. Dans une recette, on utilise $3\frac{1}{2}$ tasses de farine et une tasse de sucre. Combien de tasses de sucre doit-on utiliser si on prend 4 tasses de farine?

- a. 2 tasses
- b. 1,88 tasse
- c. 1,14 tasse
- d. 1,5 tasse

21. Jean traverse la frontière américaine et se rend à Drayton au Dakota du Nord pour faire le plein d'essence. Son camion a besoin de 50 litres alors combien paiera-t-il si le coût est 3,39 \$ le gallon américain? (2 points)

22. Trouve l'aire en cm^2 du drapeau canadien ci-dessous.

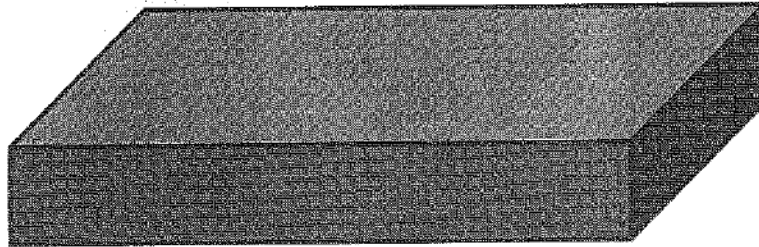
(2 points)



Questions de mesures qui étaient à l'examen en juin 2016

23. René est fleuriste. Il utilise 10 pouces de ruban pour attacher chaque bouquet qu'il crée. Son rouleau de ruban mesure 50 verges de long. Combien de bouquets peut-il faire avec son rouleau de ruban (en supposant qu'il n'y a aucune perte)? (2 points)

24. Trouve la masse d'eau dans cette piscine si la longueur est 1 200 cm, la largeur est 600 cm et la hauteur est 125 cm. N'oubliez pas que 1 m³ d'eau a une masse de 1 000 kg. Exprime ta réponse en tonnes métriques. (5 points)



25. Remplir le tableau de conversion.

a) $3,5\text{kg} = \underline{\hspace{2cm}} \text{g}$

b) $812 \text{ cm} = \underline{\hspace{2cm}} \text{ m}$

c) $136 \text{ oz} = \underline{\hspace{2cm}} \text{ lb}$

d) $2 \text{ pi } 3 \text{ po} = \underline{\hspace{2cm}} \text{ po}$

e) $23,6 \text{ km} = \underline{\hspace{2cm}} \text{ mi}$

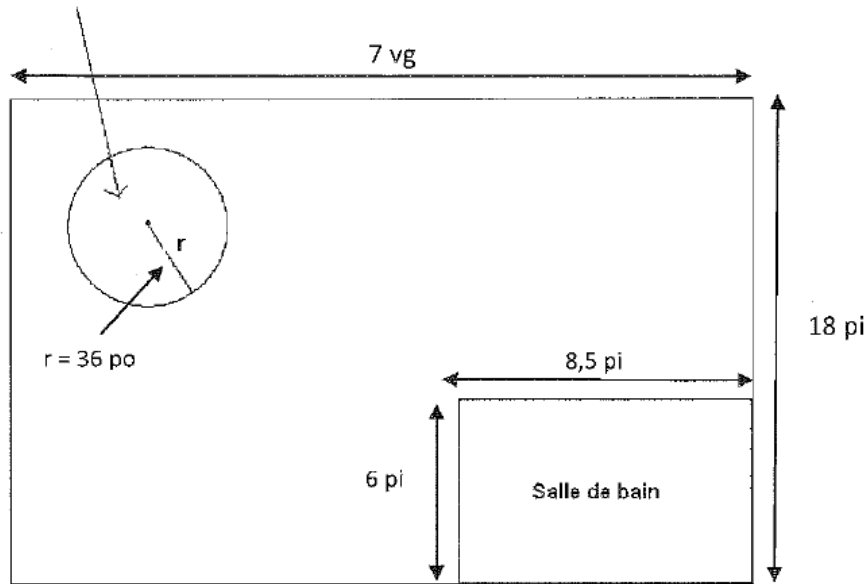
f) $\frac{3}{4} \text{ po} = \underline{\hspace{2cm}} \text{ mm}$

26. Stéphanie habite à St-Lazare tandis que son amie Andrea habite à Minneapolis aux États-Unis. Lors d'un appel téléphonique au mois de janvier, Andrea indique que la température pendant la dernière nuit avait chuté à -33 degrés F à Minneapolis. Stéphanie a alors partagé que chez elle à St-Lazare, la température était descendue à -29 degrés C. Voulant déterminer où il avait fait le plus froid, Stéphanie a complété le tableau suivant. Qu'a-t-elle conclu? Sous le tableau, indique clairement les calculs que Stéphanie a dû effectuer. (4 points)

Endroit	Température en degrés C	Température en degrés F
St-Lazare		
Minneapolis		

27. Joëlle veut recouvrir le plancher dans son salon avec du tapis. Cependant, Joëlle ne fait pas poser du tapis sur l'escalier spiral ni dans la salle de bain. (N'arrondir que votre réponse finale au dixième près.)

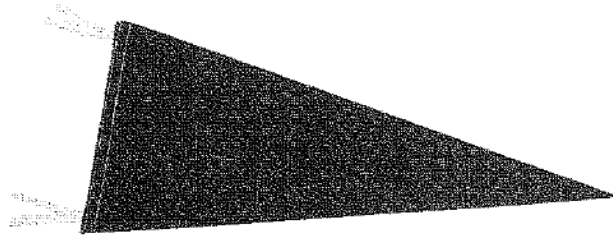
Escalier en spiral



- a. Combien de tapis, en pieds carrés, faudra-t-il à Joëlle pour couvrir le plancher du salon sachant qu'il n'y aura pas de tapis sur l'escalier ni dans la salle de bain? (4 points)
- b. Combien cela coûterait-il à Joëlle si elle engage un poseur de tapis qui la facture 3,25 \$ par pied carré (seulement pour le montant de tapis qui est installé). (1 point)

Questions de mesures qui étaient à l'examen en juin 2016

28. Jacques veut fabriquer 4 drapeaux en forme triangulaire selon les dimensions indiquées dans le diagramme. (base = 12 cm, côtés = 24 cm, hauteur = 23,24cm).



a) Combien de tissu (en cm^2) devra-t-il acheter?

(3 points)

b) Jacques décide de mettre une bordure de ruban rouge autour des 4 drapeaux.

Combien de centimètres de ruban rouge devra-t-il?

(2 points)